



KELLER

BASINÇ TRANSMİTTERLERİ İÇİN HIZLI KILAVUZ

SERİ

21Y, 21PY, 23SY, 25Y, 25SY
23, PD-23, 25, 22M, 22S
21C, 23C, 25C
23SX, 23SXc, 33X, PD-33X
35X, 35XHT, 35XHTT, 35XHCT
PD-39X, PRD-33X, 41X, PD-41X
M5HB, M8coolHB, 21PHB, 23SHB, 25HB
21Zio, 23SZio
ve diğer çeşitli özel seriler



İLETİŞİM

KELLER
Druckmesstechnik AG
St. Gallerstrasse 119
CH-8404 Winterthur
Tel. +41 52 235 25 25
info@keller-druck.com

Zeta Enerji Elektrik Makina
İnşaat San. ve Tic. Ltd. Şti.
Suadiye / Kadıköy / İstanbul
Tel. +90 212 210 9750
zetasatis@zetaenerji.com

SORUMLULUK REDDİ

KELLER, cihazın yanlış kullanımı, hasar görmesi veya değiştirilmesi ve bu kılavuzun dikkate alınmaması durumunda hiçbir sorumluluk kabul etmez.

KULLANIM AMACI

Basınç transmitterleri, bir basıncı standart elektrik sinyaline dönüştürmek için kullanılır.

- Cihazın ilgili uygulamanız için uygun olduğundan emin olun. Herhangi bir konuda emin değilseniz lütfen doğrudan satış temsilcinizle iletişime geçin.
- Ürün kataloğunda listelenen teknik özellikler, başka bir anlaşma yapılmadığı sürece bağlayıcıdır.

ÜRÜN TANIMI

KELLER	SWISS MADE		
Type	PR-21Y	1: GND	
Range	-1...30 bar	2: +OUT	
Output	0...10 V	3: +Vs	
Supply	8...32 VDC	P/N 222155.0279	15/22

Etiket Örneği

Ürün üzerindeki etiket ürünün teknik özelliklerini tanımlamaya yarar. Lazer kazıma veya yapışkan etiket tipik olarak aşağıdaki ayrıntıları içerir:

Ürün sipariş kodu
Ürün serisi
Ölçüm aralığı
Çıkış sinyali
Besleme
Elektriksel bağlantılar
Üretim tarihi

Seri numarasına sahip ürünlerde seri numarası metal gövde üzerinde gösterilir.

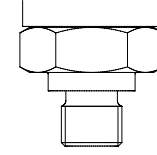
MONTAJ

- ⚠️ **TEHLİKE** : Basınç transmitteri, basınç ve enerji olmadan montaj edilmelidir.
- ⚠️ **UYARI**: Oksijen uygulamaları için sadece bu amaca yönelik ve buna göre işaretlenmiş basınç transmitterleri kullanılabilir.
- ⚠️ **UYARI**: Cihaz tehlikeli alanlarda kullanılmamalıdır.

- ✓ Flush diyaframlı transmitterlerde, diyaframa zarar gelmediğinden emin olun. En küçük deformasyonlar bile yanlış ölçüme neden olabilir.
- ✓ > 60 bar basınç aralığına sahip basınç transmitterleri için basınç bağlantısında artık bir miktar yağ kalabilir.
- ✓ Dışarıda kurulum yaparken, cihazın içine nem girmemesine dikkat edin.
- ✓ KELLER basınç transmitterleri herhangi bir bakım gerektirmez. Ancak, yüksek hassasiyetli ürünler için yıllık kalibrasyon önerilir.

BASINÇ BAĞLANTISI

Basınç Bağlantı Örneği



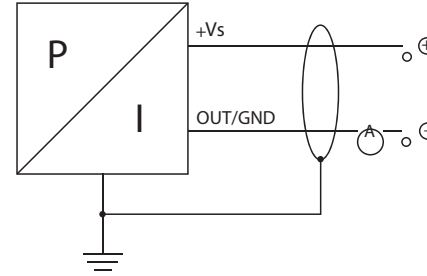
- ✓ Montaj için uygun aletler kullanın.
- ✓ Basınç transmitterinin sızdırmazlığının doğru sağlandığından emin olun.
- ✓ Basınç transmitterini uygun miktarda sıkın.

ELEKTRİKSEL BAĞLANTI

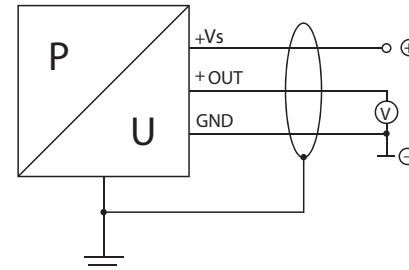
- ✓ Cihazı, etiketteki elektrik bağlantılarına veya teknik özelliklere göre bağlayın.
- ✓ Tercihen blendajlı bir kablo kullanın.
- ✓ Cihazın, kablo blendajı yoluyla yeterli şekilde topraklandığından emin olun.

BAĞLANTI DİYAGRAMLARI

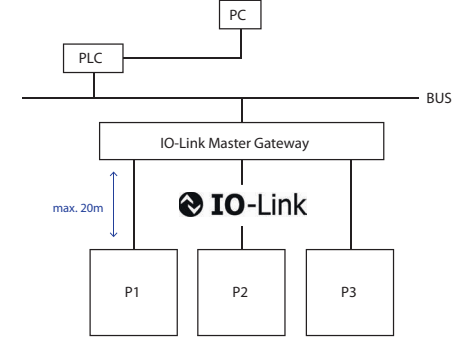
2-telli / 4...20 mA



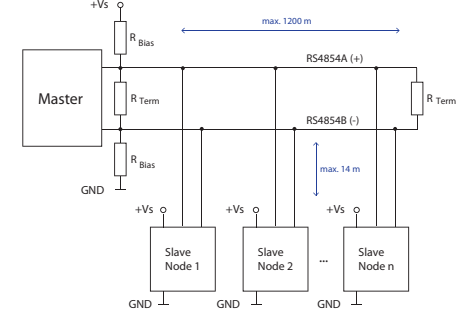
3-telli / 0...10 V / 0,5...4,5 V / vs .



IO-Link



RS485



Seriden seriye değişiklik gösterebilir. Ek bilgi için lütfen ilgili iletişim protokolüne bakın.

DEVREYE ALMA

- ⚠️ **UYARI**: Cihazı ilk kez çalıştırmadan önce, cihazın doğru kurulum kurulmadığını kontrol ediniz.
- ⚠️ **UYARI**: Cihaz, yalnızca çalışma talimatlarını okuyup anlamış kalifiye personel tarafından çalıştırılabilir.
- ⚠️ **UYARI**: Cihaz sadece belirtilen özellikler dahilinde çalıştırılabilir. Teknik ürün kataloğuna veya üzerinde anlaşmaya varılan spesifikasyonlara bakın.

