

## SERIE 271 \ 271 SERIES



La serie 271 comprende trasmettitori elettronici di livello a sommersione per la misura di battenti idrostatici.

Tutte le versioni sono dotate di elettronica analogica e sono caratterizzate da dimensioni d'ingombro contenute (custodia tipica Ø 27 mm) e dalla scelta di campi fissi.

### CAMPI DI APPLICAZIONE

I trasmettitori della serie 271 trovano impiego nelle applicazioni industriali e navali per misurare il livello di liquidi in pozzi, tine, laghi, impianti trattamento acque, serbatoi, ecc.

Questa serie di trasmettitori può funzionare in acqua sporca ed in diversi tipi di acque reflue (bianche, nere e grigie).

Per versioni non previste nelle specifiche consultare il nostro ufficio tecnico.

271 series includes submersible electronic level transmitters for hydrostatic pressure sensing.

All 27 series versions are featured with analog electronic and have small sizes (typical housing Ø 27 mm) and fixed ranges.

### APPLICATION FIELDS

271 Series transmitters are used in industrial and marine applications to measure level of liquids in wells, chests, lakes, water treatment plants, tanks, etc.

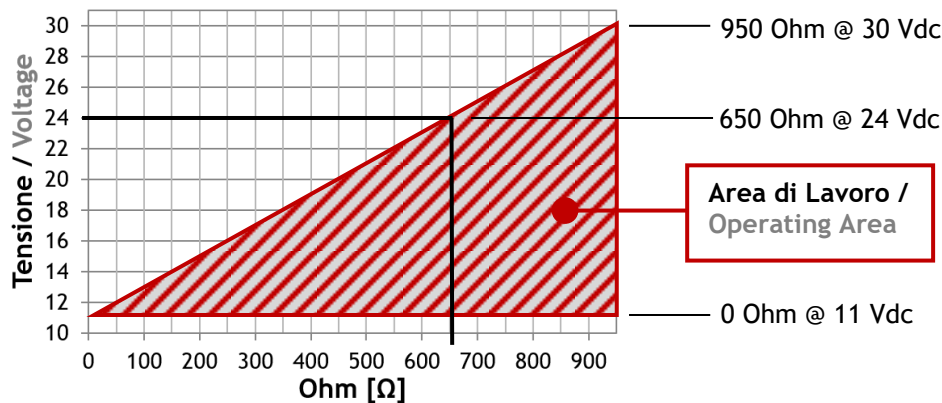
271 Series transmitter can operate in dirty water and in different types of waste water (white, black and grey).

For versions not considered in the specification ask our technical office.

## CARATTERISTICHE TECNICHE \ TECHNICAL FEATURES

### Parametri elettrici \ Electrical parameters

<b>Alimentazione:</b> Supply:	2 fili \ 2 wires: 11 ÷ 30 Vdc 3 fili \ 3 wires: 16 ÷ 26 Vdc
<b>Segnale in uscita:</b> Output signal:	2 fili \ 2 wires: 4 ÷ 20 mA 3 fili \ 3 wires: 0 ÷ 10 Vdc (min 30 mVdc) 0 ÷ 5 Vdc (min 30 mVdc)
<b>Consumo:</b> Current consumption:	2 fili \ 2 wires: 4 ÷ 20 mA 3 fili \ 3 wires: < 5mA @10 KΩ carico \ load
<b>Resistenza di carico:</b> Load resistance:	2 fili \ 2 wires: $R_{\Omega} = (U_{\text{supply}} - 12 \text{ V}) / 0.02 \text{ A}$ 3 fili \ 3 wires: $R_{\Omega} \geq 10 \text{ K}\Omega$
<b>Carico massimo:</b> Max load:	Come da grafico As per chart



### Prestazioni di misura \ Measurement performance

<b>Accuratezza totale (*):</b> Total accuracy (*):	< ± 0.25 % FS
<b>Offset di zero:</b> Zero offset:	< ± 1 % FS
<b>Deriva termica di zero:</b> Temperature zero drift:	< ± 0.025 % FS / °C (-10 ÷ 60 °C)
<b>Deriva termica di campo:</b> Span thermal drift:	Piezo: < ± 0.02 % FS / °C Ceramic: < ± 0.01 % FS / °C
<b>Stabilità a lungo termine:</b> Long term stability:	Piezo: < ± 0.15 % FS / anno \ year Ceramic: < ± 0.12 % FS / anno \ year
<b>Tempo di risposta (63% FS):</b> Response time (63% FS):	Piezo: 10 ms Ceramic: 5 ms

**De-range disponibile:**  
Allowable de-range:

Sensori Piezo: fino a 4 volte il Campo Nominale  
Sensori Ceramici: fino a 2,5 volte il Campo Nominale  
Piezo Sensors: down to 4 times the Nominal Range  
Ceramic Sensors: down to 2.5 times the Nominal Range

### Note \ Notes

(\* ) Comprensiva di isteresi, non-linearità e non-ripetibilità (IEC 60770). L'accuratezza e le derivate sono riferite a strumenti con sensore e membrana integrali; possono variare in funzione del tipo di sensore utilizzato e dal diametro, spessore e materiale della membrana. Errore di aggiustaggio Zero e Span < ± 0.6 % FS per esecuzioni fuori standard. Le tarature inferiori a 0.1 bar devono considerarsi fuori standard. Tarature disponibili anche con unità di misura diverse.

(\* ) Including hysteresis, non-linearity and non-repeatability (IEC 60770) Accuracy and drifts are given for instruments with integral sensor and diaphragm; they may vary according to sensor type and diameter, thickness and material of the diaphragm. Zero and Span factory setting < ± 0.6 % FS for not standard versions. Calibrations below 0.1 bar are to be considered not standard. Calibration available with different measuring units.




## CARATTERISTICHE AMBIENTALI \ ENVIRONMENTAL FEATURES

### Condizioni Ambientali \ Environmental Conditions

Temperatura ambiente: Ambient temperature:	-40 ÷ +85 °C ATEX T6, T85 °C: -40 °C ≤ Tamb ≤ 55 °C ATEX T5, T100 °C: -40 °C ≤ Tamb ≤ 70 °C
Temperatura di processo: Process temperature:	-10 ÷ +80 °C
Temperatura di stoccaggio: Storage temperature:	-40 ÷ +90 °C
Protezione contro intrusioni: Ingress protection degree:	IP68
Test alle Vibrazioni: Vibration Test:	secondo IEC 60068-2-6 in accordance with IEC 60068-2-6
Test agli Shock: Shock Test:	Secondo MIL-STD-202F Metodo 213B In accordance with MIL-STD-202F Method 213B
Umidità Relativa: Relative Humidity:	< 98% RH non condensante < 98% RH not condensing

## CONFORMITÀ \ APPROVALS

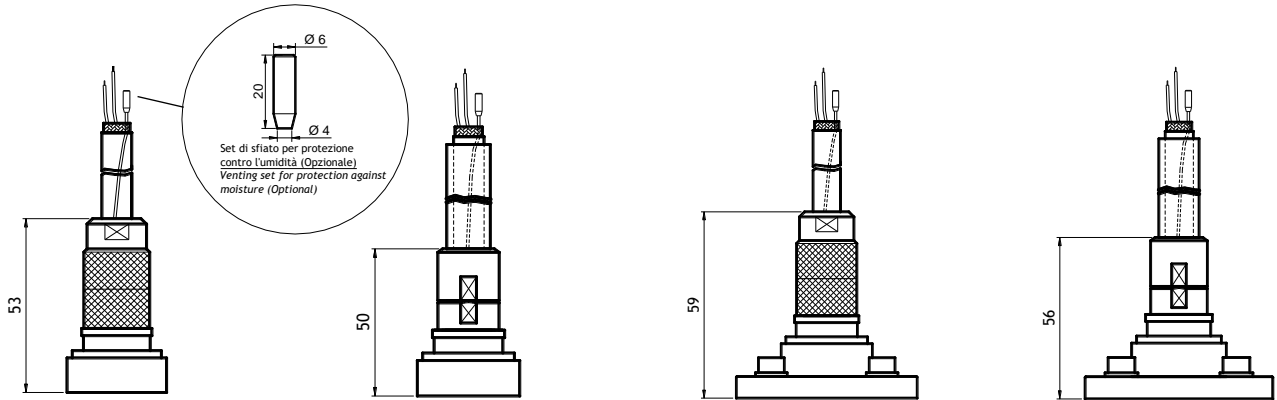
### Certificazioni \ Type approvals

Direttiva 2014/34/UE (ATEX) Directive 2014/34/EU (ATEX)	 II 1G Ex ia IIC T6, T5 Ga and  II 1D Ex ia IIIC T85 °C, T100 °C Da or  II 1G Ex ia IIC T6, T5 Ga
Direttiva 2014/68/UE (PED) Directive 2014/68/EU (PED)	Fino alla Categoria II, per fluidi del Gruppo 1 Up to Category II, for fluids in Group 1
Direttiva 2014/30/UE (EMC) Directive 2014/30/EU (EMC)	Adeguato livello di compatibilità elettromagnetica Adequate level of electromagnetic compatibility
Sicurezza Funzionale Functional Safety	SIL2 SF <sub>F</sub> = 75.00 % PFH [Hours <sup>-1</sup> ] = 9.8059·10 <sup>-8</sup> DC = λ <sub>DD</sub> / (λ <sub>DD</sub> + λ <sub>DU</sub> ) = 82.5 %
Certificato Navale Marine type approval	In conformità con i requisiti applicabili dal sistema di omologazione DNV GL In compliance with applicable requirements of DNV GL type approval system

## COLLEGAMENTI ELETTRICI \ ELECTRICAL WIRING

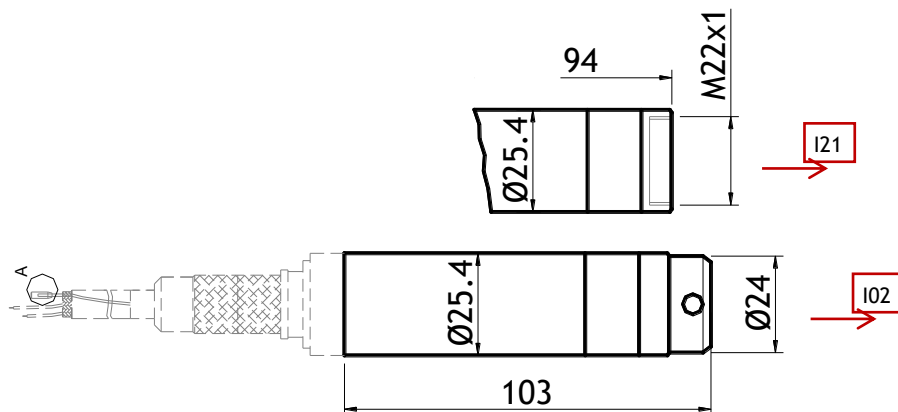
Gli strumenti sono protetti contro l'inversione di polarità. Si consiglia per il collegamento un cavo per segnali schermato, con sezione minima conduttori di 0.2 mm<sup>2</sup> (AWG24) e schermatura > 80 %.

Transmitters are protected against reverse polarity. The recommended wiring cable is a screened signal cable, with wires of min. section area of 0.2 mm<sup>2</sup> (AWG24) and shielding > 80 %.

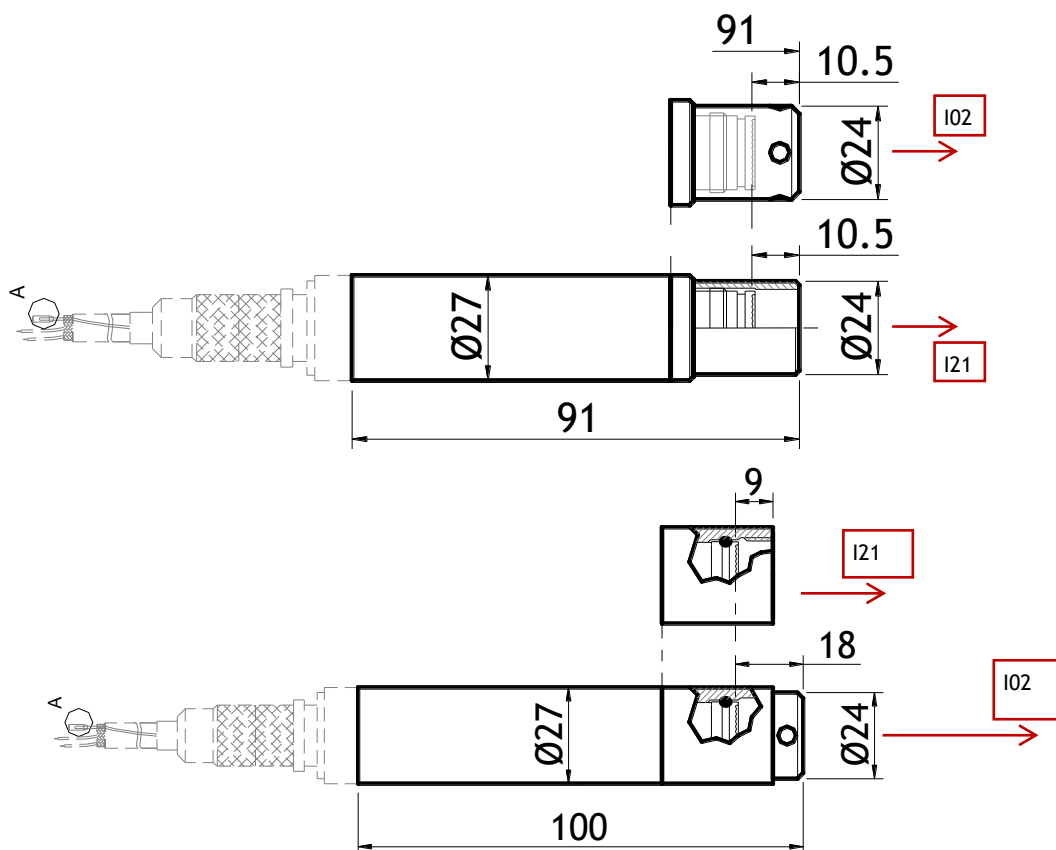


<p><b>Codice \ Code 17</b> Pressacavo AISI 316 uscita cavo doppia tenuta IP68</p> <p>AISI 316 Cable gland for output double sealing IP68</p>	<p><b>Codice \ Code 18</b> Pressacavo AISI 316 uscita cavo doppia tenuta IP68 con protezione tubo Rilsan\PTFE</p> <p>AISI 316 Cable gland for output double sealing IP68 with protection tube Rilsan\PTFE</p>	<p><b>Codice \ Code 56</b> Flangetta AISI 316 Ø 48</p> <p>Flange AISI 316 Ø 48</p>	<p><b>Codice \ Code 57</b> Flangetta Acciaio Inox AISI 316 con protezione tubo Rilsan\PTFE</p> <p>Flange AISI 316 SS with protection tube Rilsan\PTFE</p>
<p><b>Codice \ Code 27</b> Pressacavo Titanio uscita cavo doppia tenuta IP68</p> <p>Titanium Cable gland for output double sealing IP68</p>	<p><b>Codice \ Code 28</b> Pressacavo Titanio uscita cavo doppia tenuta IP68 con protezione tubo Rilsan\PTFE</p> <p>Titanium Cable gland for output double sealing IP68 with protection tube Rilsan\PTFE</p>	<p><b>Codice \ Code 61</b> Flangetta Titanio</p> <p>Flange Titanium</p>	<p><b>Codice \ Code 62</b> Flangetta Titanio con protezione tubo Rilsan\PTFE</p> <p>Flange Titanium with protection tube Rilsan\PTFE</p>

## MATERIALI E TIPO CUSTODIA \ HOUSING MATERIAL AND TYPE

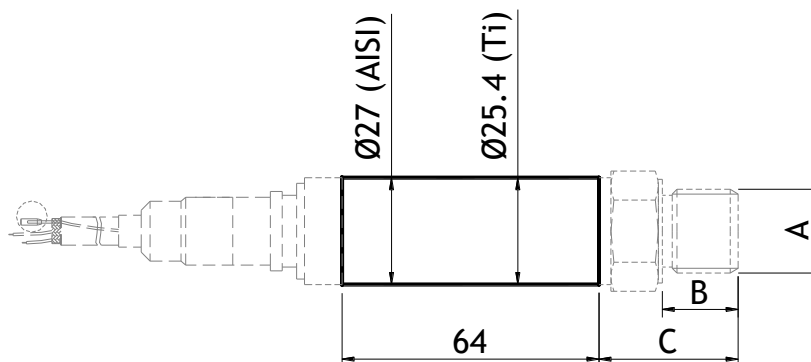


- **Materiale \ Material:** Titanio \ Titanium
- **Grado di Protezione \ Protection Degree:** IP68  
Custodia codice / Housing code **T10** & Attacco al processo / Process connection **I21** o **I02**



- **Materiale \ Material:** AISI 316 \ AISI 316
- **Zona \ Zone:** II 1G
- **Grado di Protezione \ Protection Degree:** IP68  
Custodia codice / Housing code **A04** & Attacco al processo / Process connection **I21** o **I02**

## MATERIALI E TIPO CUSTODIA \ HOUSING MATERIAL AND TYPE

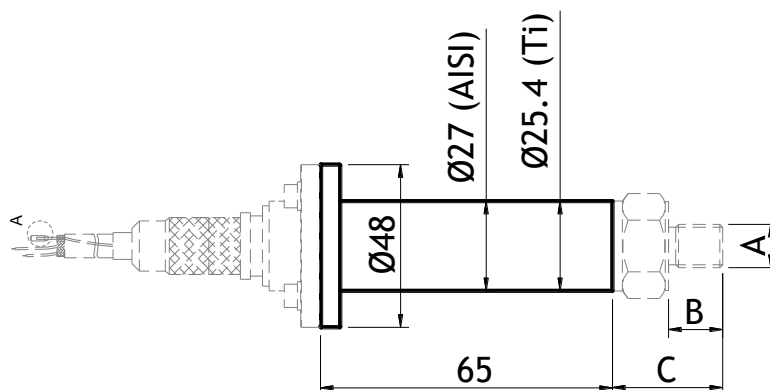


- **Materiale \ Material:**  
AISI 316 \ AISI 316
- **Zona \ Zone:** II 1G
- **Grado di Protezione \ Protection Degree:** IP68

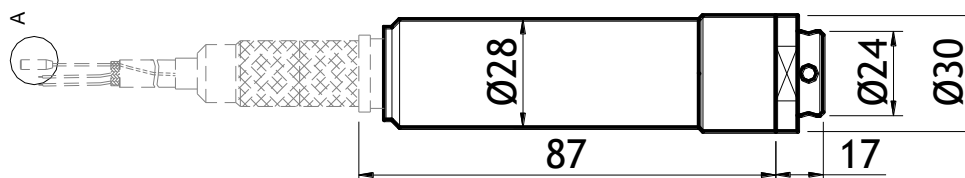
oppure / or

- **Materiale \ Material:**  
Titanio \ Titanium
- **Zona \ Zone:** II 2G
- **Grado di Protezione \ Protection Degree:** IP68

Custodia codice / Housing code **A04**- AISI316 oppure/or **T11** - Titanio / Titanium  
Attacco al processo / Process connection **S26** AISI316 oppure/or **S27** Titanio / Titanium

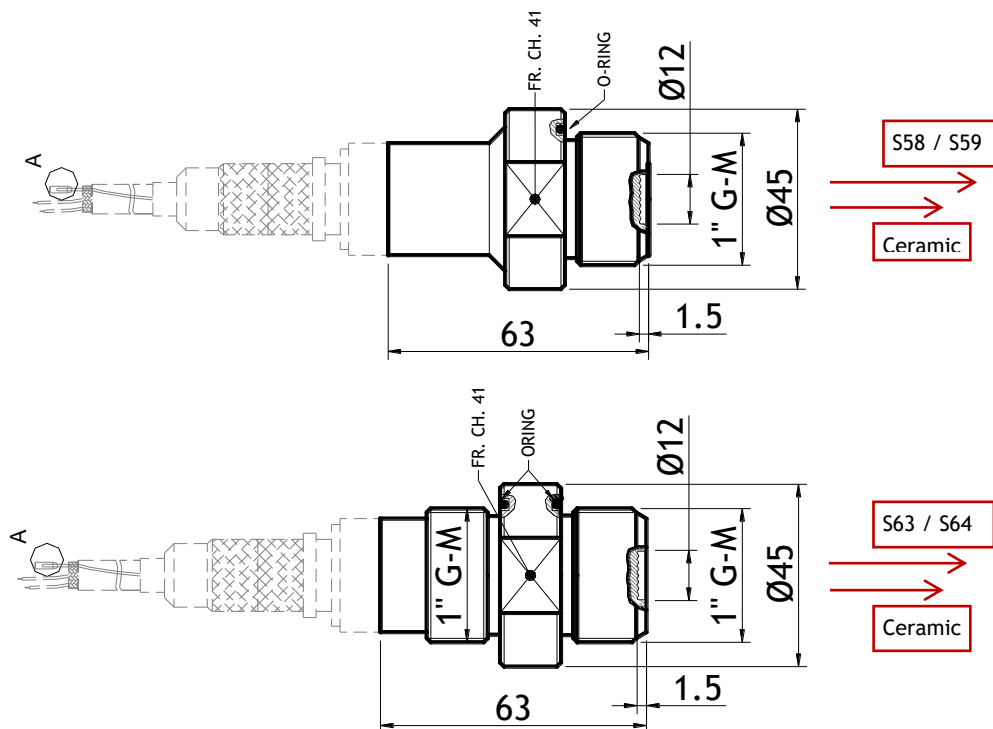


- **Materiale \ Material:** AISI 316 \ AISI 316
  - **Zona \ Zone:** II 1G
  - **Grado di Protezione Protection Degree:** IP68
- Custodia codice / Housing code **A04** - Ø27



- **Materiale \ Material:** AISI 316 \ AISI 316
  - **Zona \ Zone:** II 1G
  - **Grado di Protezione \ Protection Degree:** IP68
- Custodia codice / Housing code **A04** & Attacco al processo / Process connection **I02**

## MATERIALI E TIPO CUSTODIA \ HOUSING MATERIAL AND TYPE



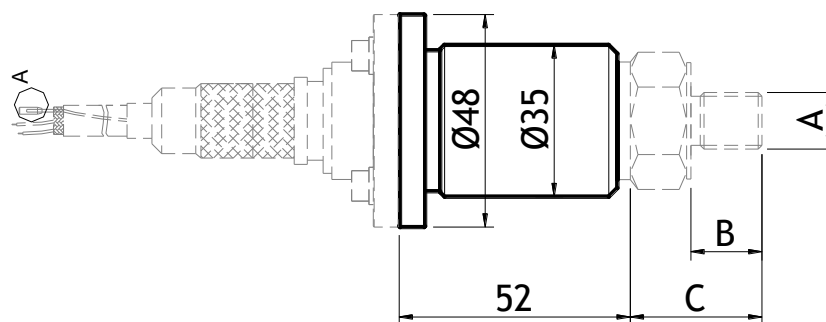
- Materiale \ Material: AISI 316 \ AISI 316
- Zona \ Zone:  $\text{Ex}$  II 1G
- Grado di Protezione \ Protection Degree: IP68

oppure / or

- Materiale \ Material: Titanio \ Titanium
- Zona \ Zone:  $\text{Ex}$  II 2G
- Grado di Protezione \ Protection Degree: IP68

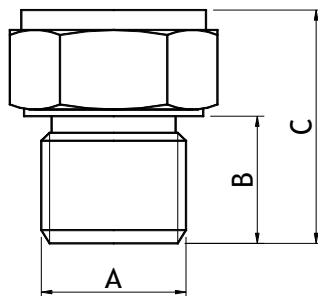
Custodia codice / Housing code **A04**- AISI316 oppure/or **T11** - Titanio / Titanium

Attacco al processo / Process connection **S58** o **S63** AISI316 oppure/or **S59** o **S64** Titanio / Titanium



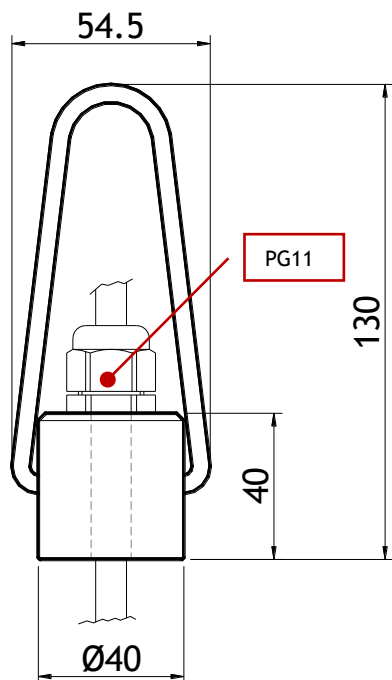
- Materiale \ Material: AISI 316 \ AISI 316
  - Zona \ Zone:  $\text{Ex}$  II 1G
  - Grado di Protezione \ Protection Degree: IP68
- Custodia codice / Housing code **A05** - Ø35

## ATTACCHI AL PROCESSO \ PROCESS CONNECTIONS



Codice \ Code	A	B [mm]	C [mm]	Ex. Ch.
S06	1/4" G-M	14	38	27
S08	1/4" NPT-M	14	39	27
S22	3/8" G-M	16	41	27
S26	1/2" G-M	18	45	27
S30	1/2" NPT-M	20	45	27
S39	1/2" G-M Membrana affacciata Ø18.5 Flush diaphragm Ø18.5	16	32	27
S51	3/4" G-M	20	48	32
S56	1" G-M Membrana affacciata Flush diaphragm	20	33.5	41
S58	1" G-M	20	32	41

## ACCESSORI \ ACCESSORIES



Codice / Code 05 - Giunto scorrevole per fissaggio cavo \ Sliding bracket on submersible cable



## CODICE D'ORDINAZIONE \ ORDERING CODE

**27I** Trasmittitore di livello a immersione / Submersible Electronic level Transmitter

### 01 Tipo di misura / Type of measure

- A Pressione Assoluta / Absolute Pressure
- C Pressione Relativa / Relative Pressure

### 02 Tipo di sensore / Sensor type

- CI Ceramico Integrale / Ceramic Integral
- PI Piezoresistivo Integrale / Piezoresistive Integral

### 03 Campo di misura / Measuring range

M01	0,35 bar	Piezo	Overpressure: 0.7 bar
M02	1 bar	Piezo	Overpressure: 2 bar
M03	2 bar	Piezo	Overpressure: 4 bar
M04	3.5 bar	Piezo	Overpressure: 7 bar
M05	10 bar	Piezo	Overpressure: 20 bar
M06	35 bar	Piezo	Overpressure: 70 bar
M07	100 bar	Piezo	Overpressure: 150 bar
M08	350 bar	Piezo	Overpressure: 700 bar
M09	1000 bar	Piezo	Overpressure: 1500 bar
C01	1 bar	Ceramic	Overpressure: 2 bar
C02	2 bar	Ceramic	Overpressure: 4 bar
C03	5 bar	Ceramic	Overpressure: 10 bar
C04	10 bar	Ceramic	Overpressure: 15 bar
C05	20 bar	Ceramic	Overpressure: 35 bar
C06	50 bar	Ceramic	Overpressure: 100 bar
C07	100 bar	Ceramic	Overpressure: 200 bar
C08	400 bar	Ceramic	Overpressure: 650 bar
N01	0,35 bar	Piezo	Overpressure: 0.7 bar
N02	1 bar	Piezo	Overpressure: 2 bar
N03	3,5 bar	Piezo	Overpressure: 7 bar
N04	10 bar	Piezo	Overpressure: 20 bar
N05	35 bar	Piezo	Overpressure: 70 bar
ZZZ	Speciale / Special		

#### NOTE / NOTES

- 1) Per tutti i range sono ammessi campi negativi  
Negative or compound ranges are possible

### 04 Olio di riempimento / Filling oil

- 8 Olio silconico standard -40/+200°C / Siliconic Oil -40/+200°C
- N Nessun olio / No filling
- Z Speciale / Special

### 05 Limiti temperatura di processo / Process temperature limits

- B -40 ÷ 85°C

### 06 Materiale e tipo custodia / Housing material and type

- A04 AISI 316 Ø 27 mm
- A05 AISI 316 Ø 35 mm
- A24 AISI 316 Ø 31 mm
- T04 Titanio / Titanium Ø 31 mm
- T10 Titanio / Titanium Ø 25,4 mm
- T11 Titanio / Titanium Ø 27 mm
- Z99 Speciale / Special

## CODICE D'ORDINAZIONE \ ORDERING CODE

07 Attacco al processo / Process connection	
I01	Tappo aperto / Plug with front hole
I21	Membrana a vista / Open diaphragm
S25	Filetto 1/2" G/BSP/PF-M IN PVDF / Screwed 1/2" G/BSP/PF-M IN PVDF
S54	Filetto 3/4" NPT-M membrana a vista / Screwed 3/4" G-M front diaphragm
S56	Filetto 1" G-M / Screwed 1" G-M
S57	Filetto 1" G-M in Titanio / Screwed 1" G-M in Titanium
S61	Filetto 1" G-M membrana arretrata / Screwed 1" G-M back diaphragm
S63	Filetto 1" G-M Doppio membrana affacciata / Screwed 1" G-M Double, flush diaphragm
S64	Filetto 1" G-M CH41 Doppio Titanio membrana affacciata / Screwed 1" G-M Double Titanium CH41 flush diaphragm
S30	Filetto 1/2" NPT-M / Screwed 1/2" NPT-M
S39	Filetto 1/2" G-M membrana affacciata Ø18,5 / Screwed 1/2" G-M flush diaphragm Ø18,5
S56	Filetto 1" G-M / Screwed 1" G-M
Z99	Speciale / Special
08 Lunghezza estensione / Extension length	
A01	Cavo PE senza rif. / Cable PE without ref. (-30 / +60°C) L = 1 m
B01	Cavo PE con rif. / Cable PE with ref. (-30/+60°C) L = 1m
C01	Cavo TPR con rif. / Cable TPR with ref. (-40 / +125°C) L = 1 m
E01	Cavo PUR con rif. / Cable PUR with ref. (-30 / +80°C) L = 1 m
T14	Tubo / Pipe AISI 316 Ø 12 mm L < 2 m
XA2	Sondaflex / Sondaflex DN16 5 / 8" AISI 316 OVP 25 bar < 2 m (MAX 20 m)
Z99	Speciale / Special
09 Materiale sensore (membrana) / Sensor material (diaphragm)	
A	AISI 316 / AISI 316
E	Ceramica / Ceramic
Z	Speciale / Special
10 Guarnizione lato processo / Process gasket material	
C	EPDM
D	FKM Viton
F	Silicone / Silicon
T	Tutto saldato / All welded
Z	Speciale / Special
11 Materiali parti bagnate / Wetted parts material	
A	AISI 316 / AISI 316
B	AISI 316L / AISI 316L
L	Titanio / Titanium
V	Rivestimento PTFE / PTFE coating
Z	Speciale / Special
12 Connessione elettrica / Electrical connection	
17	Pressacavo AISI 316 doppia tenuta IP68 / AISI 316 Cable gland double sealing IP68
18	Pressacavo AISI 316 IP68 + Rilsan / PTFE / AISI 316 Cable gland IP68 + Rilsan / PTFE
27	Pressacavo Titanio doppia tenuta IP68 / Titanium Cable gland double sealing IP68
28	Pressacavo Titanio IP68 + Rilsan / PTFE / Titanium Cable gland IP68 + Rilsan / PTFE
56	Flangetta Acciaio Inox AISI 316 Ø48 / Flange AISI 316 SS Ø48
57	Flangetta Acciaio Inox AISI 316 con protezione tubo Rilsan\PTFE / AISI 316 SS flange with Rilsan\PTFE protection
61	Flangetta Titanio Ø48 / Ø48 Titanium Flange
62	Flangetta Titanio con protezione tubo Rilsan\PTFE / Titanium flange with Rilsan\PTFE protection
99	Speciale / Special

## CODICE D'ORDINAZIONE \ ORDERING CODE

13 Uscita elettrica / Electrical output	
1	Corrente 4 ÷ 20 mA 2 fili
6	Tensione 0÷5 V 3 fili / Voltage output 0÷5 V 3 wires (No Atex)
7	Tensione 0÷10 V 3 fili / Voltage output 0÷10 V 3 wires (No Atex)
14 Certificazione Ex / Ex type approval	
A1	II 1G Ex ia IIC T6, T5 Ga and II 1D Ex ia IIIC T85°C, T100°C Da
A2	II 1G Ex ia IIC T6, T5 Ga
N0	Nessuna certificazione Ex / No Ex certification
15 Opzioni e accessori / Options and accessories	
02	Certificato Navale / Marine type approval
21	Certificato SIL / SIL Certificate
10	Rapporto di taratura su 5 punti / Calibration report on 5 points
01	Rapporto di test e materiali secondo EN 10204 / Test and material report according to EN 10204
05	Giunto scorrevole per fissaggio cavo / Sliding bracket on submersible cable
NN	Nessuna opzione / No options

I codici elencati sono solo alcuni di quelli disponibili, per una codifica completa contattare [valcom@terranova-instruments.com](mailto:valcom@terranova-instruments.com)  
Listed codes are just few of those available, for a complete codification please contact us at [valcom@terranova-instruments.com](mailto:valcom@terranova-instruments.com)

## ACCESSORI \ ACCESSORIES



Cod. F01/F02/F03  
Custodia a sommersione in ABS/PVC/PVDF  
ABS/PVC/PVDF submersible housing



Cod. 06  
Custodia protetta con guaina termo-restringente  
Housing with thermos-shrinkable sleeve protection



Cod. T72  
Trasmettitore a immersione configurabile HART  
HART Configurable submersible transmitter



Cod. S4 + Cod. I1/I2  
Staffa montaggio a parete con Tappo da 1" in Delrin/Moplen  
e anello di isolamento  
1" Mounting Bracket with Delrin/Moplen protection Cap  
and isolating ring



Cod. JBX  
Scatola di derivazione in AISI316  
AISI316 Junction Box

### IN PIÙ \ and MORE

- Junction Box con connessione al processo flangiata
- Junction Box with flanged process connection